

# Abdeckung ohne Lücken

## Vermeidung von Verbindungsabbrüchen bei der WLAN-Gebäudevernetzung

Kai-Oliver Detken

In Gebäuden, in denen entweder keine Kabelinfrastruktur liegt oder verlegt werden darf, ist Wireless LAN (WLAN) oftmals die einzige Möglichkeit, um Internet-konnektivität hinzubekommen. Zusätzlich werden Wifi-Netze aber auch in herkömmlichen LAN-Umgebungen standardmäßig genutzt, um mobile Endgeräte jederzeit und überall bequem einbinden zu können. Um eine ausreichende Abdeckung ohne Verbindungsabbrüche dabei zu erzielen, sind WLAN-Repeater und Bridging-Modus einzusetzen. Ob man damit die gleiche Performance erreichen kann?

WLAN hat seit der Spezifikation IEEE 802.11b seinen Siegeszug in Unternehmen und im Heimbereich angetreten. Speziell im letzteren Umfeld explodieren förmlich die Nutzerraten, weil in Privatumgebungen lange Zeit keinerlei Netztechnik vorgesehen war. Durch den Einsatz von mobilen Endgeräten wie Smartphones und Tablets wurde aber auch in Unternehmen diese Drahtlostechnik immer beliebter, so dass WLANs als Netzerweiterung zum festverlegten Local Area Network (LAN) inzwischen Standard ist. Seitdem gibt es quasi ein Kopf-an-Kopf-Rennen bez. der Datenraten zwischen den Ethernet- und WLAN-Techniken. Während man bei Ethernet IEEE 802.3ba-2010 inzwischen bei 40 bzw. 100 Gbit/s angelangt ist, kommt man bei WLAN IEEE 802.11ad immerhin auf bis zu 7 Gbit/s. Die hohe WLAN-Datenrate wird dabei möglich, weil statt des 5-GHz-Bereichs neuerdings auf 60 GHz gesetzt wird. Trotzdem sind heute Ethernet-basierte Netze von 1 oder 10 Gbit/s eher Standard in den Unternehmensnetzen, da mit der Erhöhung der Datenrate auch die Verkabelungsqualität einhergeht. Dafür sind neue WLAN-Standards einfacher zu etablieren, auch wenn die Basisstationen getauscht werden müssen.

### Unterschied zwischen Brutto- und Nettodatenrate

Aber kommt man mit einer Bruttoübertragungsrate von 7 Gbit/s an die Ethernet-Übertragungsraten heran? Während man im Festnetzbereich mit wenig bis keinen Störungen rechnen muss, gilt dies für drahtlose Umgebungen natürlich nicht. Lagerregale, Wände oder andere Hindernisse verringern die Reichweite und damit auch die Datenrate von WLAN-Systemen. Dabei ist es natürlich auch relevant, mit welchen Materialien die

Störquellen gebaut wurden. Daher kann man eigentlich nicht davon ausgehen, die maximal mögliche Datenrate erreichen zu können, es besteht meistens keine freie Sichtverbindung zur Basisstation.

Hinzu kommt, dass die angegebenen Datenraten der Hersteller immer nur auf den Optimalfall (freie Sichtverbindung) verweisen und ausschließlich die Bruttodatenrate wiedergeben. Viel interessanter ist es aber für den Nutzer, wenn er über die Nettodatenrate Bescheid weiß. So war beim alten Standard 802.11b im optimalen Fall (bei Nutzung großer Pakete von 1.460 byte) nur eine Nettodatenrate von 5,5 Mbit/s nutzbar. Und dies auch nur, wenn kein weiterer Teilnehmer auf der Basisstation bzw. dem WLAN-Access-Point (WLAN-AP) die vorhandene Bandbreite ausnutzte, da es sich bei der WLAN-Technik um eine Shared-Medium-Technik handelt. Ähnlich sieht das Verhältnis bei dem neueren Standard 802.11n aus, der mit 20- bzw. 40-MHz-Bandbreite betrieben wird. Hier werden von den Herstellern theoretische Datenraten von bis zu 600 Mbit/s angegeben, je nachdem, welche MIMO-Technik (Bild 1) zum Einsatz kommt. Es werden aber nur um die 100 Mbit/s netto im optimalen Fall erreicht, wie Messungen zeigen.

Trotzdem bringt die MIMO-Antennentechnik mittels effektiver Modulationsverfahren die WLAN-Technik einen gehörigen Schritt nach vorne. Denn um möglichst hohe Datenraten anbieten zu können, werden über mehrere Antennen (zum Senden und Empfangen) an der Basisstation die Kapazitäten durch Mehrwegeausbreitung gebündelt. Das heißt, die einzelnen Funk-signale, die von einem räumlich verteilten Antennen-Array abgestrahlt werden, besitzen die gleichen Frequenzen und werden als sog. Spatial Streams bezeichnet. Bei dem Stan-

dard IEEE 802.11n wird der Modus Single-User-MIMO (SU-MIMO) unterstützt, bei dem eine Basisstation mehrere Spatial Streams an eine einzige Zieladresse übertragen kann. Anders verhält es sich beim Multiuser-MIMO (MU-MIMO), bei dem eine Basisstation gleichzeitig mehrere Rahmen mit

aber häufig bei Smartphones oder Tablet-PCs nicht der Fall, so dass hier nutzbare Bandbreite verschenkt wird.

### WLAN-Abdeckung in Gebäuden

Um die WLAN-Technik möglichst flächendeckend ohne Störungen einset-

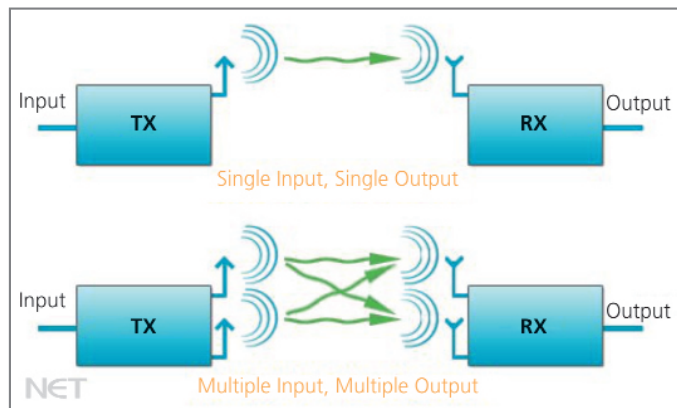


Bild 1: MIMO-Funktionsweise mit mehreren Sende- und Empfangsantennen

unterschiedlichen Zieladressen an verschiedene Endgeräte übertragen kann. Um die optimale Bandbreite ausnutzen zu können, sollten allerdings auf der Empfängerseite die gleichen Funkfrequenzen zu verschiedenen Zeiten auch auf ein intelligentes Antennen-Array treffen, da sie räumlich verteilt ausgestrahlt und an verschiedenen Objekten und Gegenständen reflektiert werden können. Durch solche Streuungen werden Funkwellen in mehrere schwächere aufgeteilt. Die Mehrwegeausbreitung bewirkt nun, dass am Empfangsort ein komplexes, raum- und zeitabhängiges Muster als

zen zu können, ist für den Infrastrukturmodus eine Vorabplanung unerlässlich. Dies kann durch Software-Tools wie z.B. die Ekahau Site Survey (Bild 2) vorgenommen werden. Mit ihrer Hilfe kann man Basisstationen im Unternehmen optimal positionieren. Dazu werden unterschiedliche Kanäle oder Kanalgruppen parallel gescannt, um eine Vorhersagbarkeit der WLAN-Abdeckung zu erreichen. Die WLAN-APs übernehmen in diesem Fall die Koordination der angeschlossenen Endgeräte und senden in Intervallen sog. Beacon-Pakete. Dieses „Leuchfeuer“ enthält den Netznamen (Servi-

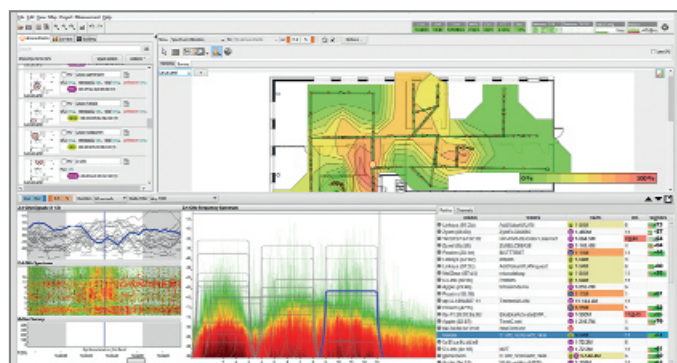


Bild 2: Ekahau Site Survey zur Planung und Vermessung von WLANs

Summensignal der einzelnen Sendesignale entsteht, das erst einmal wieder zusammengesetzt werden muss. Das heißt aber auch, dass ebenfalls das mobile Endgerät MIMO-fähig sein muss, um die volle theoretische Datenrate ausnutzen zu können. Dies ist

ce Set Identifier – SSID), eine Liste der unterstützten Übertragungsraten sowie die Art der Verschlüsselung. Gleichzeitig wird dadurch die Empfangsqualität kontinuierlich überwacht, unabhängig davon, ob Nutzdaten gesendet oder empfangen wer-

den. Der WLAN-AP weiß so genau, wie gut er das mobile Endgerät erreichen kann oder ob ein Wechsel auf einen anderen AP sinnvoller ist. Beacon-Pakete werden immer mit der niedrigsten Datenrate von 1 Mbit/s gesendet, um den restlichen Netzverkehr so wenig wie möglich zu beeinflussen. Der erfolgreiche Empfang des Pakets garantiert aber damit noch keine stabile Verbindung mit dem Netz. Der Aufbau großer WLAN-Infrastrukturen mit diversen Basisstationen ist im WLAN-Standard explizit vorgesehen und soll einen unterbrechungsfreien Wechsel der Endgeräte von den WLAN-APs ermöglichen. Allerdings klappt dies in der Praxis oftmals nicht so reibungslos, wie von den Herstellern versprochen. So müssen sich die Basisstationsfelder z.B. überlappen, um eine nahtlose Übergabe gewährleisten zu können. Dies kann aber auch zu Störungen führen, wenn sich die gleichen Frequenzbereiche dabei ins Gehege kommen. Hinzu kommt, dass die „Intelligenz“ eines WLAN normalerweise in dem Endgerät (Client) steckt, wodurch ein echter Handover (fälschlicherweise wird oft von Roaming gesprochen) nicht umgesetzt werden kann. Abhilfe können zentrale WLAN-Controller bieten, die die Steuerung der Basisstationen übernehmen und gleichzeitig auch das Funknetz überwachen. Diese zentrale Instanz steuert dann die eingesetzten Frequenzen, Kanäle sowie die Sendeleistung und kann damit auch einen Handover überwachen bzw. initiieren. Allerdings existiert für ein solches Szenario noch kein gemeinsamer Standard, so dass jeder Hersteller bisher eine proprietäre Lösung anbietet. Es wird aber an entsprechenden Spezifikationen gearbeitet.

### Vergrößerung der Reichweite

WLAN-Basisstationen müssen auch mit dem festverlegten Ethernet-LAN verbunden werden, um eine einheitliche Abdeckung umzusetzen. Nicht immer ist dies aber möglich. Um trotzdem die Reichweite vergrößern zu können, lassen sich verschiedene Varianten nutzen (Tabelle):

- Wireless Distribution System (WDS);

(Quelle: [www.ekahau.com](http://www.ekahau.com))

• Universal Repeater Mode.

Die WDS-Variante ist ein Verfahren zur Adressierung von Datenrahmen in WLANs. Sie kann als Bridging-Technik zwischen zwei Basisstationen eingesetzt werden, um deren Reichweite zu vergrößern. Dann ist kein LAN-Kabel

heute einen Repeater-Modus an, so dass keine andere Hardware angeschafft werden muss. Dies ist auch in Unternehmen sinnvoll, da die WLAN-APs dann auch gemeinsam im Management des zentralen WLAN-Controllers auftauchen. In kleineren Umge-

bestmögliche Übertragungsrate zu erzielen.

**Fazit**

Die WLAN-Technik bleibt eine wichtige Technologie für Unternehmen, um

Eigenschaften	Wireless Distribution System	Universal Repeater Mode
Funktionalität	Bridging zwischen Basisstationen	Repeater agiert als Client
Konfiguration	Einstellung auf beiden WLAN-APs	Einstellung nur auf Repeater
gleicher WLAN-Kanal	ja	ja
Bandbreitenhalbierung	ja	ja
Verschlüsselung	WEP (standardkonform) WPA, WPA2 (herstellerspezifisch)	WEP, WPA, WPA2
gleiche SSID notwendig	ja (bei Verschlüsselung)	nein
Handover zwischen APs	ja	nein

Vergleich verschiedener Reichweitereweiterungen für WLANs

mehr notwendig, aber immer noch eine Stromversorgung. Bei Single-Radio-WDS wird die WLAN-Schnittstelle sowohl zur Versorgung der WLAN-Clients als auch zur Verbindung des benachbarten Zugriffspunkts verwendet. Daher halbiert sich die Datenübertragungsrate, weil Pakete doppelt übertragen werden müssen. Bei Dual-Radio-WDS wird hingegen ein Sender in der Basisstation zur Anbindung des nächsten Zugriffspunkts verwendet, während ein zweiter Sender für die Clients bereitgestellt wird. Dies muss allerdings von der Basisstation entsprechend unterstützt werden, was meistens nicht der Fall ist.

Im Repeater-Modus besteht eine ähnliche Problematik, da der WLAN-Repeater sowohl mit den Endgeräten, als auch mit der Basisstation kommunizieren muss. Daher halbiert sich hier ebenfalls die Datenübertragungsrate. Auch in diesem Fall kann Abhilfe geschaffen werden, wenn die Kommunikation zwischen Endgerät und Repeater auf eine andere Frequenz ausgelagert wird.

Diese Möglichkeit ist aber bei den meisten handelsüblichen Repeatern nicht vorhanden. Trotzdem ergibt sich durch den Einsatz eines WLAN-Repeaters eine verbesserte Übertragungsqualität, um größere Entfernungen oder störende Betonwände zu überwinden. Es darf nur nicht mit der gleichen Übertragungsrate gerechnet werden, als wenn man direkt mit einer Basisstation verbunden ist. Viele WLAN-Basisstationen bieten

bungen ist dies allerdings nicht notwendig, da hier speziell dafür ausgelegte Repeater (Bild 3) das WLAN entsprechend erweitern können. So kann der Repeater als Relaisstation dienen, um WLAN-Signale von einer Basisstation aufzunehmen und dann aufbereitet weiterzureichen.

Praktisch für den Hausgebrauch: Einige Repeater besitzen Ethernet-Ports, wodurch auch ein stationärer Einsatz von Computern ermöglicht wird. Die Platzierung kann in entsprechenden Wandsteckdosen erfolgen (s. Bild 3). Manchmal wird der Stromanschluss auch durchgereicht, so dass man hier keine Steckdose verliert.

Es lassen sich theoretisch bis zu 254 WLAN-Repeater in einem einzigen Netz betreiben, die normalerweise sternförmig geschaltet werden. Allerdings können bereits bei einem Einsatz von bis zu 20 Repeatern so große Funksignalüberschneidungen auftreten, dass sich die Datenrate durch die entstehenden Störungen entsprechend wieder verringert. Daher ist ein Ausbau über diese Grenze hinaus eigentlich nicht zu empfehlen.

Weiterhin ist darauf zu achten, dass der Repeater den gleichen WLAN-Standard unterstützt, wie die gekoppelte Basisstation, da es sonst zu Kompatibilitätsproblemen bzw. der Herabsetzung der möglichen Datenrate durch Einigung auf einen älteren gemeinsamen WLAN-Standard-Nenner kommen kann. Repeater sind daher optimal geeignet, um Funklöcher auszumerzen, aber weniger um die



Bild 3: Beispiel für einen Repeater: Der TP-Link TL-WA860RE arbeitet bei 300 Mbit/s und 2,4 GHz (Foto: TP-Link)

bestehende Ethernet-basierte Netze für mobile Endgeräte zu erweitern. An die Leistungsfähigkeit der fest verdrahteten Netztechnik kommen sie aber nach wie vor nicht heran. Das liegt zum einen an den zusätzlich auftretenden Störungen der Funkwellen und zum anderen an dem Sharing-Charakter, da man sich das Funknetz mit den anderen Teilnehmern letztendlich teilen muss. Bei richtiger Planung und Ausleuchtung lassen sich allerdings die Störquellen und Funklöcher in Grenzen halten. Dies sollte daher immer bei einem WLAN-Projekt mit eingeplant und durch entsprechende Messlösungen unterstützt werden.

Ein drahtloses Netz stellt daher immer eine gute Alternative dar, kann aber herkömmliche Festnetze nicht verdrängen. Durch die immer wichtigeren Einsatzfelder (Lagerkommissionierung, Anbindung mobiler Endgeräte, IP-Telefonie usw.) von WLAN-Techniken durch die Hinzunahme mobiler Endgeräte werden daher die WLAN-Standards weiter eine wichtige Rolle in Unternehmen spielen und kontinuierlich erweitert werden. Ein Ende dieser Entwicklung ist nicht abzusehen. (bk)